



(19) 대한민국특허청(KR)
(12) 등록디자인공보(S)

(45) 공고일자 2010년07월07일
(11) 등록번호 30-0566059
(24) 등록일자 2010년06월30일

(52) 분류 F5-10, F2-422
(51) 국제분류 10-06, 20-03
(21) 출원번호 30-2009-0019250
(22) 출원일자 2009년05월06일

(73) 등록권자

(주)한맥기술

경기도 안양시 동안구 비산동 1108 금강벤처텔 1407호

(72) 창작자

정활상

서울특별시 서초구 방배2동 454-13

(74) 대리인

특허법인다인

담당심사관 : 김세한

(54) 태양광 전지를 이용한 LED 조명 광고판

입체디자인도면

디자인의 대상이 되는 물품

태양광 전지를 이용한 LED 조명 광고판

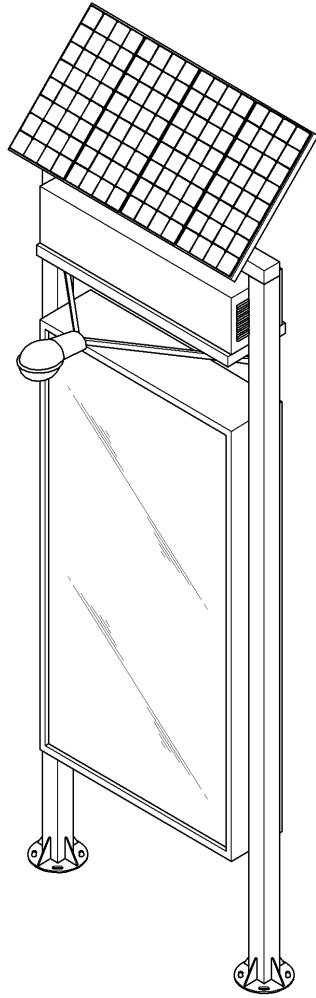
디자인의 설명

1. 재질은 금속 및 합성수지임.
2. 본원디자인은 참고도 1에 보이는 바와 같이, 상부에는 태양열 집열판이 구비되고 전, 후면에는 발광다이오드(LED) 전광판을 구비하여 광고하고자 하는 내용을 표시하는 것임.
3. 본원디자인은 참고도 2에 보이는 바와 같이, 상부의 태양열 집열판이 회전이 가능하도록 설치되고 야간에 주변을 밝힐 수 있도록 조명등을 구비하여 버스정류장, 공원 등의 옥외에 설치하며 광고내용을 표시하는데 사용 되는 것임.

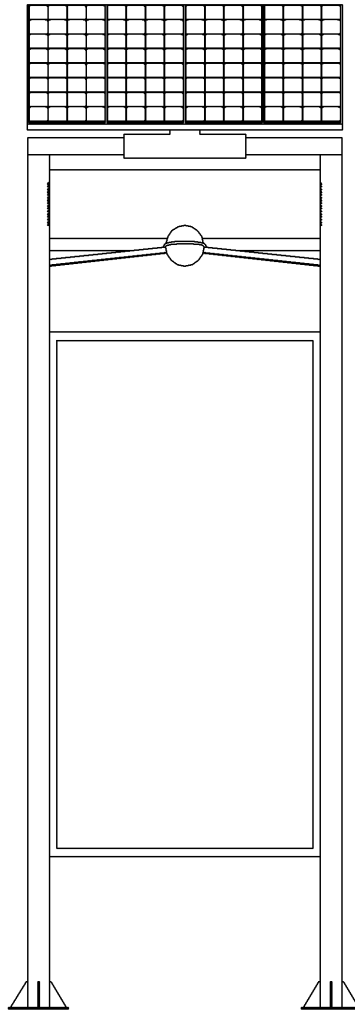
디자인 창작 내용의 요점

"태양광 전지를 이용한 LED 조명 광고판"의 형상과 모양의 결합을 디자인창작내용의 요점으로 함.

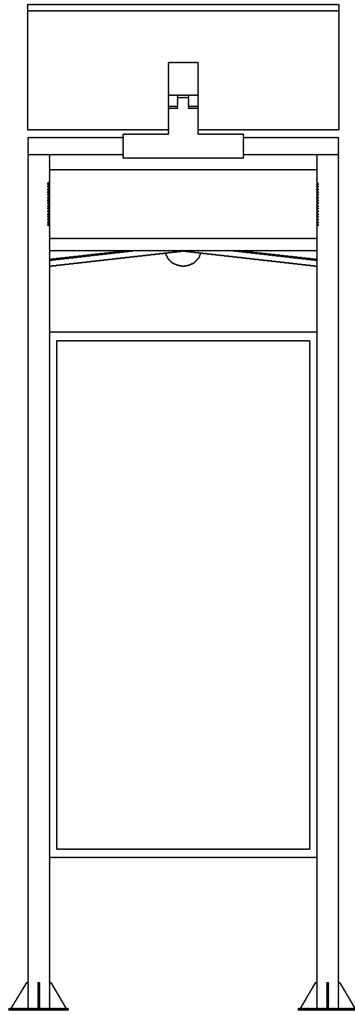
사시도



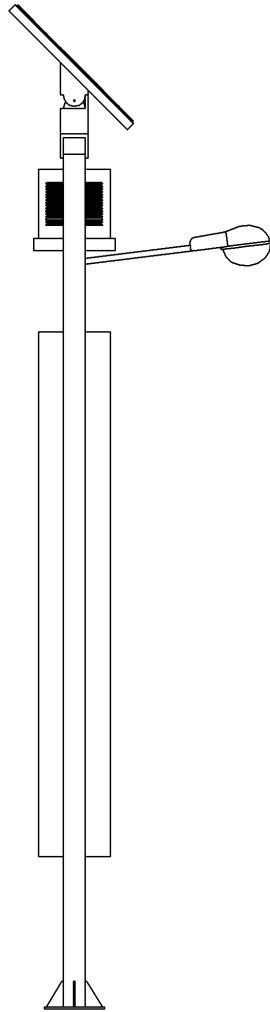
정면도



배면도



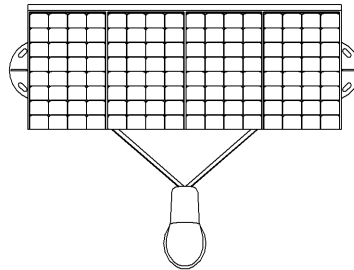
좌측면도



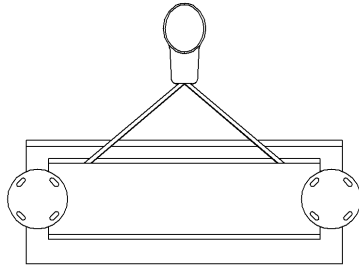
우측면도

우측면도는 좌측면도와 대칭

평면도

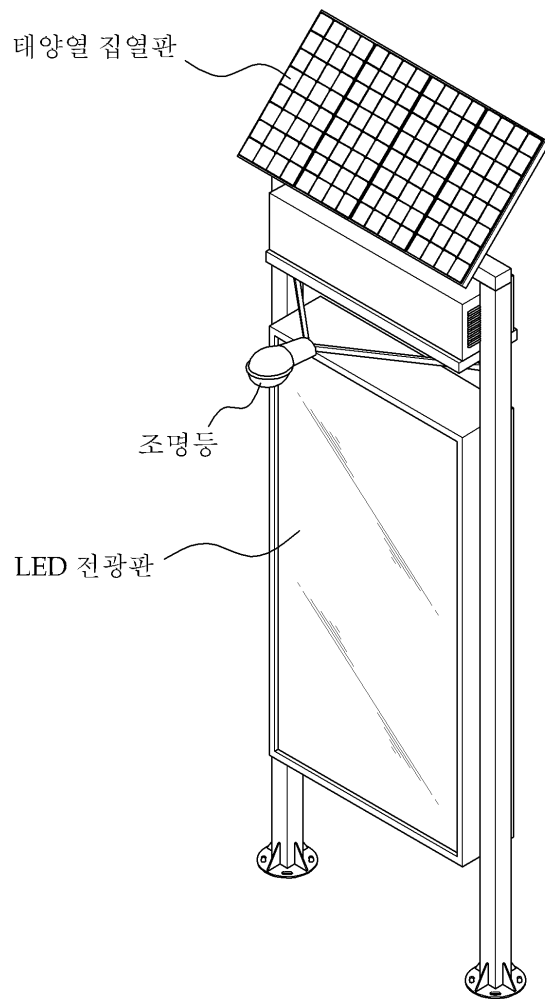


저면도



참고도1

사용 상태도



참고도2

사용상태도

